



YANMAR

SV19VT

MINIGRAAFMACHINE



Bedrijfgewicht (canopy / cabine)

1880 / 1970 kg

Motor

3TNV76-QBVA

Graafkracht (lange arm / korte arm)

11,4 kN / 9,3 kN

Graafvermogen (graafbak)

16,7 kN

VERMOGEN EN PRESTATIES VOOR DE ZWAARSTE TOEPASSINGEN





INNOVATIEF ONTWERP

De SV19_{VT} is ontworpen om zelfs in de meest veeleisende omgevingen uit te blinken en is betrouwbaar, robuust en verhuurbestendig. Dankzij de innovatieve positionering bovenaan de giekcilinder, de hydraulische slangen die binnenin de giek lopen en de standaard aangebrachte cilinderbescherming van de bak/cilinderarm, zijn de bestuurders verzekerd van toonaangevende bescherming om onnodige uitvaltijd tot een minimum te beperken.



KRACHTIGE MOTOR

De SV19_{VT} combineert uitzonderlijke prestaties met een laag brandstofverbruik en maakt gebruik van de geavanceerde, EU Stage V conforme, mechanisch geregelde 3-cilinder indirecte injectiemotor van de wereldwijd geprezen TNV-serie van Yanmar.



ONGEËVENAARDE STABILITEIT

Met een bedrijfsgewicht van 1970 kg, een uitschuifbaar onderstel (980-1320 mm) en een optioneel contragewicht (50 kg) garandeert de SV19_{VT} optimale stabiliteit en uitstekende flexibiliteit voor elke toepassing. De optioneel verkrijgbare korte of lange graafarm en de nivelleerbladen bieden bestuurders een grote veelzijdigheid en aanpasbaarheid.



TOONAANGEVENDE VEELZIJDIGHEID

De SV19_{VT} is ontworpen met het oog op eenvoud en bruikbaarheid. Een optioneel vierde proportioneel en instelbaar hydraulisch circuit maakt naast de optionele toevoerleiding met snelkoppeling, een eenvoudige bediening van een uitgebreid assortiment werktuigen mogelijk.



VEILIGHEID OP LOCATIE

Om de veiligheid op locatie te maximaliseren voldoet de SV19_{VT} aan de hoogste niveaus van ROPS-, TOPS- en FOPS-certificering voor canopy en cabine. Behalve led-werklampen en een oranje veiligheidsgordel kunnen bestuurders kiezen voor optionele extra's als veiligheidsgordelsensor, oranje/groene signaallampen, rijalarm en een polycarbonaat scherm aan de voorkant (canopy model) om een ongeëvenaarde bescherming te kunnen garanderen.



UNIEK HYDRAULISCH SYSTEEM

De SV19_{VT} maakt gebruik van het hydraulisch VIPPS-systeem van Yanmar. Dit systeem is de perfecte combinatie van snelheid, soepelheid, vermogen en prestaties. Door de stroom van de afzonderlijke pompen te cumuleren, maakt de configuratie gelijktijdige bediening van opzetstukken mogelijk, zelfs tijdens het rijden.



UITZONDERLIJKE PRODUCTIVITEIT

De compacte, duurzame en betrouwbare SV19_{VT} biedt ultieme productiviteit in een zeer compacte verpakking. Het slimme ontwerp garandeert een lange levensduur, een gering brandstofverbruik en eenvoudige toegang tot onderhoud – wat zeer betaalbare totale eigendomskosten oplevert.



KRACHTIG, PRODUCTIEF EN COMPACT

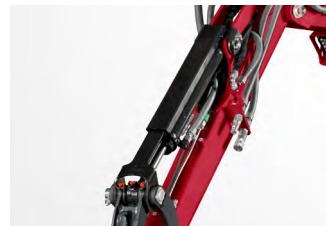
De SV19vT is perfect geschikt voor grondverzettoepassingen in krappe stedelijke werkerreinen of woonwijken en is krachtig, compact en zeer veelzijdig. Dankzij een korte draaicirkel aan zowel de voor- als de achterkant en de grote zwenkuitslag van de giek, profiteren bestuurders van uitstekende prestaties en toonaangevende capaciteiten.

Dankzij de compacte afmetingen en een transportgewicht van 1750 kg/1840 kg (canopy/cabine) kan de SV19vT eenvoudig tussen werkerreinen worden verplaatst, samen met laadbakken en een uitrustingsstuk, op een standaard aanhanger met een maximaal voertuiggewicht van 3,5 ton. Vier bevestigingspunten op de rupsbandframes (standaard) en vier op het draaiframe (optioneel) geven de bestuurder maximale efficiëntie.

ROBUUST, BETROUWBAAR EN BEDRIJFSZEKER



De SV19vT is ontworpen om uit te blinken en beschikt over talloze functies om de productiviteit te optimaliseren en de totale eigendomskosten te verlagen. Van de innovatieve positionering bovenaan van de giekcilinder en hydraulische slangen die binnenin de giek lopen, tot de standaard gemonteerde cilinderbescherming van de bak/cilinderarm: bestuurders zijn verzekerd van toonaangevende bescherming die zorgt voor een minimale uitvaltijd.



INDRUKWEKKEND WERKBEREIK

De SV19vT is veelzijdig en flexibel, kan precies aan de eisen van de bestuurder worden aangepast en is de perfecte grondverzetoplossing. Met lange/korte arm- en bladconfiguraties en de grote zwenkuitslag van de giek (die het werkbereik verder vergroot) plus de optie van een extra contragewicht van 50 kg, profiteren bestuurders van ongeëvenaarde efficiëntie, volledige flexibiliteit en indrukwekkende prestaties.

UITSCHUIFBAAR ONDERSTEL

De SV19vT is volledig aanpasbaar aan elke uit te voeren taak en is voorzien van een stalen uitschuifbaar onderstel om de werkstabiliteit verder te verbeteren. Door het innovatieve ontwerp is de speling tussen de bewegende delen minimaal, dus dat betekent minder ophoping van grond en minder onderhoud.



Uitschuifbaar onderstel :
1 380 mm



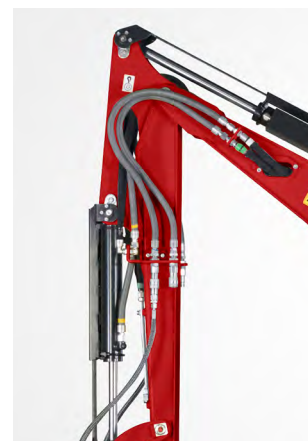
Ingeschoven onderstel :
980 mm

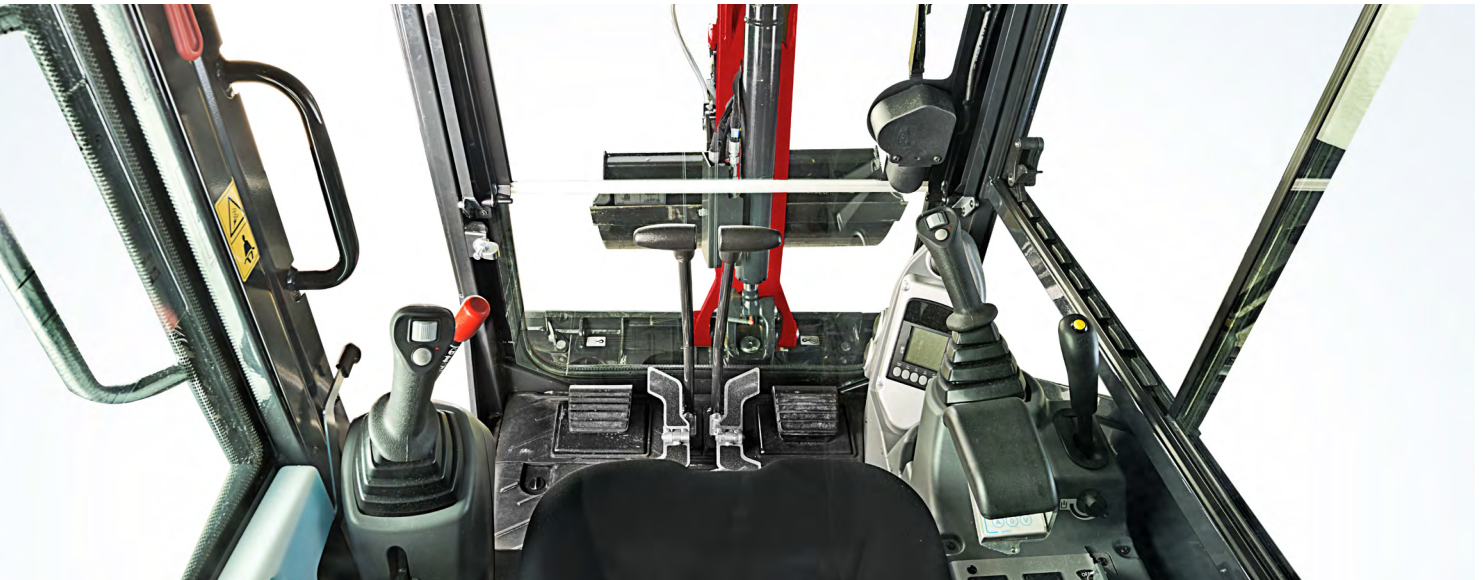
UITSTEKENDE PRESTATIES



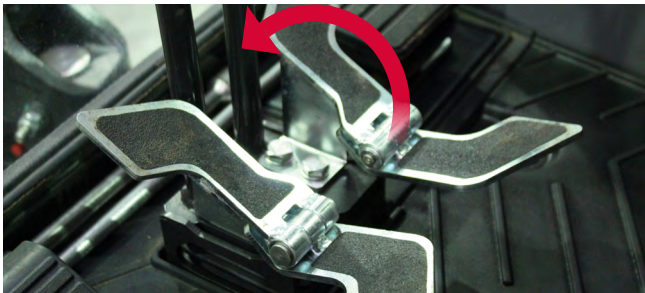
De SV19vt combineert een stijlvol ontwerp met een ongeëvenaarde constructiekwaliteit en levert superieure prestaties in een verrassend compacte verpakking. Bestuurders profiteren van een graafkracht van 11,4/16,7 kN (korte arm/bak), een trekkracht van 12,9 kN (eerste/tweede versnelling) met twee rijsnelheden - 2,4 of 4,4 km/h (met een keuzeschakelaar op de bedieningshendel van het blad en standaard auto-kickdown rijmotoren voor verbeterde efficiency binnen handbereik). Een rupsbandframe-indeling met drie onderste rollen zorgt ervoor dat de bestuurder comfortabel en stabiel rijdt.

Het model is uitgerust met het hydraulische VIPPS-systeem van Yanmar en beschikt over een dubbele zuigerpomp met variabele opbrengst en een tandwielpomp (57,4 l/min bij een maximale druk van 220 bar). Verder wordt de SV19vt geleverd met een standaard extra hydraulische leiding voor sloophamers of grondboren en heeft een debiet van 28 l/min bij een maximumdruk van 120 bar.





STIJLVOL ONTWERP, ERGONOMISCHE INDELING



De SV19vr is ontworpen voor verhoogde productiviteit en maximale efficiëntie op locatie en combineert een stijlvol ontwerp met een gebruiksvriendelijke indeling. De cabine biedt 360° zicht op het werkgebied, terwijl de ergonomisch ontworpen bedieningspedalen, hendels, schakelborden en een lcd-bedieningsinterface voor maximale bruikbaarheid zorgen.

Een volledig verstelbare stoel (premium-uitvoering als optie) garandeert comfort voor de bestuurder, terwijl een uitstekende luchtcirculatie het comfort tijdens uitvoering van de graafwerkzaamheden verder vergroot.

DE GROOTSTE VEILIGHEID IN ZIJN KLASSE



Net als bij elk model uit de Yanmar-serie heeft veiligheid prioriteit gekregen bij het ontwerp en de ontwikkeling van de SV19vr. Naast het behalen van ROPS-, TOPS- en FOPS-certificering voor canopy en cabine beschikt de graafmachine over een hele reeks veiligheidskritische technologieën om de bestuurder in het terrein veilig te kunnen laten werken. De led-werklampen en de oranje veiligheidsgordel zijn standaard gemonteerd, en bestuurders kunnen kiezen voor optionele extra's als veiligheidsgordel sensor, oranje/groene signaallampen, rijalarm en een polycarbonaat scherm aan de voorkant (canopy model). Afhankelijk van de specifieke vereisten op het werkterrein kunnen bestuurders hun machine volledig aanpassen om een ongeëvenaard niveau van veiligheid en productiviteit te bereiken.

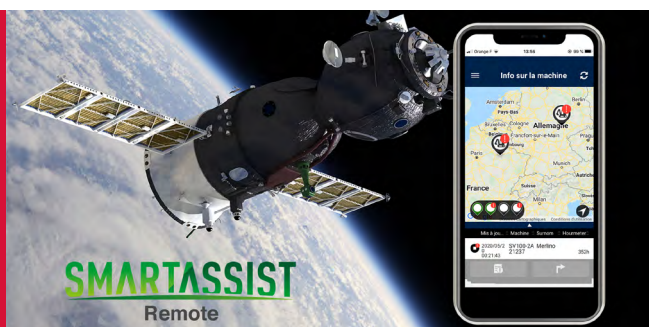




EENVOUDIG ONDERHOUD

Om de tijd die nodig is voor het uitvoeren van dagelijkse controles en gepland onderhoud tot een minimum te beperken, beschikt de SV19VT over een aantal slimme ontwerpfuncties. De brede kap van het motorcompartiment biedt gemakkelijke toegang tot de aandrijflijn, terwijl de zijpanelen en de bodemplaat van de passagiersruimte eenvoudig kunnen worden uitgenomen, waarmee directe toegang tot hydraulische componenten, brandstof-/hydraulische tanks en de radiator wordt verkregen.

De accu en zekeringenkast bevinden zich in een afsluitbaar compartiment onder de bestuurdersstoel, waardoor de veiligheid wordt gemaximaliseerd.



SMARTASSIST-REMOTE

SmartAssist Remote is het nieuwe generatie vlootmanagementsysteem van Yanmar. Met gebruik van de nieuwste telematicatechnologie worden de locatie en status van de apparatuur in realtime gerapporteerd. De innovatieve technologie, die standaard is op de SV19VT, biedt volledige bewaking, waarmee wagenparkbeheerders hun materieel op afstand kunnen volgen via een pc of een smartphone.

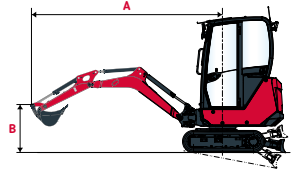
HEFVERMOGEN



Kieplast, gemeten over de voorzijde



Kieplast, zijdelings 90° gemeten



Cabine, korte arm

Blad omlaag										Blad omhoog								
A	Max	3 m				2,5 m		2 m		Max	3 m				2,5 m		2 m	
B	(A=)	≡	≡	≡	≡	≡	≡	≡	≡	(A=)	≡	≡	≡	≡	≡	≡	≡	
3 m	-	-	-	-	-	-	-	-	-	-	-	-	-	-	-	-	-	
2,5 m	2,45	345*	355*	-	-	-	-	-	-	2,45	340*	355*	-	-	-	-	-	
2 m	2,94	355*	355*	-	-	325*	325*	-	-	2,94	350*	350*	-	-	320*	320*	-	
1,5 m	3,15	320*	320*	330*	330*	345*	345*	330*	330*	3,15	320*	320*	330*	330*	340*	340*	320*	
1 m	3,34	285*	285*	320*	320*	410*	410*	560*	560*	3,34	305*	305*	325*	325*	405*	405*	560*	
0,5 m	3,39	305*	280*	360*	345*	455*	430*	600*	585*	3,39	305*	290*	360*	355*	455*	420*	600*	
0 m	3,33	285*	285*	350*	350*	455*	455*	605*	605*	3,33	290*	290*	355*	355*	465*	465*	605*	
-0,5 m	3,19	265*	265*	305*	305*	410*	410*	555*	555*	3,19	265*	265*	315*	315*	410*	410*	555*	
-1 m	2,94	255*	255*	-	-	345*	345*	465*	465*	2,94	265*	265*	-	-	345*	345*	485*	
-1,5 m	2,48	240*	240*	-	-	-	-	370*	370*	2,48	260*	260*	-	-	-	-	380*	

Cabine, lange arm

Blad omlaag										Blad omhoog								
A	Max	3 m				2,5 m		2 m		Max	3 m				2,5 m		2 m	
B	(A=)	≡	≡	≡	≡	≡	≡	≡	≡	(A=)	≡	≡	≡	≡	≡	≡	≡	
3 m	2,38	260*	260*	-	-	-	-	-	-	2,38	265*	265*	-	-	-	-	-	
2,5 m	2,95	290*	290*	205*	205*	-	-	-	-	2,95	290*	290*	205*	205*	-	-	-	
2 m	3,28	285*	285*	270*	270*	-	-	-	-	3,28	290*	290*	265*	265*	-	-	-	
1,5 m	3,74	285*	285*	285*	285*	-	-	-	-	3,74	285*	285*	285*	285*	-	-	-	
1 m	3,64	270*	270*	315*	315*	345*	345*	390*	390*	3,64	280*	280*	320*	320*	360*	360*	395*	
0,5 m	3,67	260*	260*	350*	350*	430*	430*	585*	585*	3,67	280*	280*	365*	365*	440*	440*	615*	
0 m	3,67	255*	255*	375*	350*	490*	455*	650*	630*	3,67	255*	265*	375*	360*	490*	460*	650*	
-0,5 m	3,58	245*	245*	355*	330*	480*	445*	650*	610*	3,58	245*	250*	355*	345*	480*	440*	650*	
-1 m	3,26	235*	235*	295*	295*	400*	400*	545*	545*	3,26	245*	245*	300*	300*	420*	420*	575*	
-1,5 m	2,82	230*	230*	-	-	320*	320*	455*	455*	2,82	235*	235*	-	-	320*	320*	460*	

Canopy, korte arm

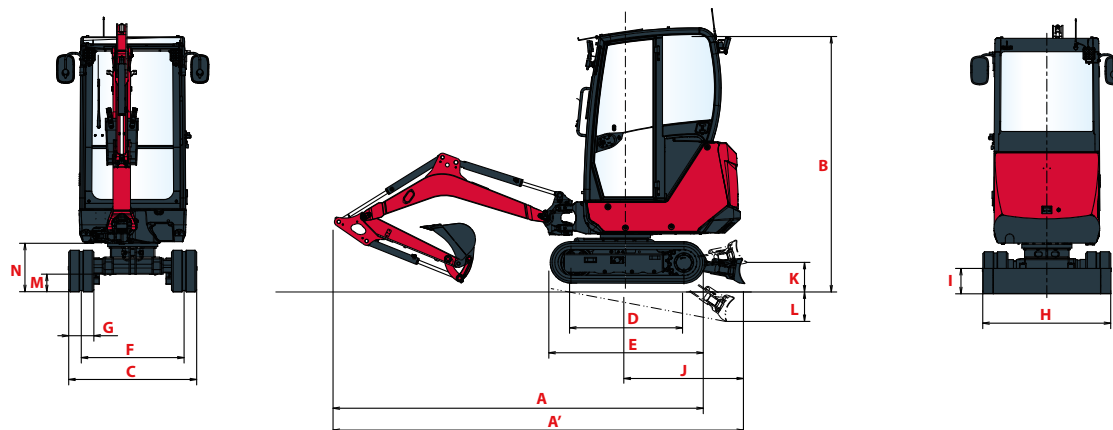
Blad omlaag										Blad omhoog								
A	Max	3 m				2,5 m		2 m		Max	3 m				2,5 m		2 m	
B	(A=)	≡	≡	≡	≡	≡	≡	≡	≡	(A=)	≡	≡	≡	≡	≡	≡	≡	
3 m	-	-	-	-	-	-	-	-	-	-	-	-	-	-	-	-	-	
2,5 m	2,45	345*	355*	-	-	-	-	-	-	2,45	340*	355*	-	-	-	-	-	
2 m	2,94	355*	355*	-	-	325*	325*	-	-	2,94	350*	350*	-	-	320*	320*	-	
1,5 m	3,15	320*	320*	330*	330*	345*	345*	330*	330*	3,15	320*	320*	330*	330*	340*	340*	320*	
1 m	3,34	285*	285*	320*	320*	410*	410*	560*	560*	3,34	305*	260	325*	325*	405*	405*	560*	
0,5 m	3,39	305*	280*	360*	345*	455*	430*	600*	585*	3,39	305*	250	360*	300	455*	380	600*	
0 m	3,33	285*	285*	350*	350*	455*	455*	605*	605*	3,33	290*	290*	355*	290	465*	390	605*	
-0,5 m	3,19	265*	265*	305*	305*	410*	410*	555*	555*	3,19	265*	265*	315*	315*	410*	410*	555*	
-1 m	2,94	255*	255*	-	-	345*	345*	465*	465*	2,94	265*	265*	-	-	345*	345*	485*	
-1,5 m	2,48	240*	240*	-	-	-	-	370*	370*	2,48	260*	260*	-	-	-	-	380*	

Canopy, lange arm

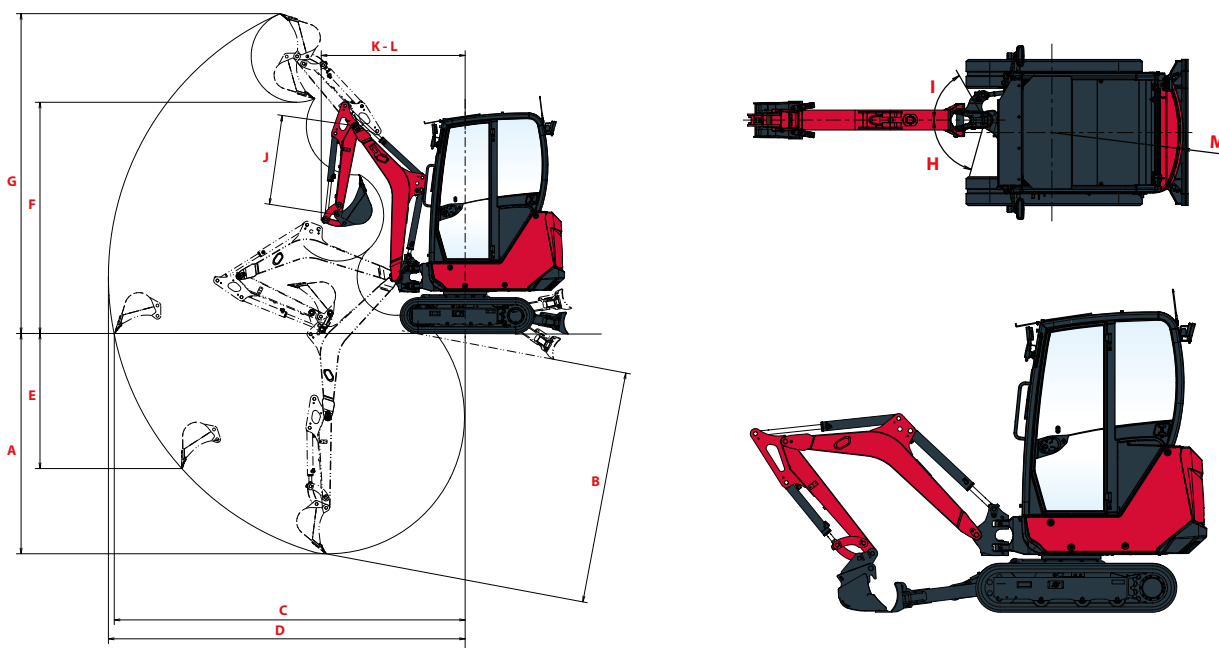
Blad omlaag										Blad omhoog								
A	Max	3 m				2,5 m		2 m		Max	3 m				2,5 m		2 m	
B	(A=)	≡	≡	≡	≡	≡	≡	≡	≡	(A=)	≡	≡	≡	≡	≡	≡	≡	
3 m	2,38	260*	260*	-	-	-	-	-	-	2,38	265*	265*	-	-	-	-	-	
2,5 m	2,95	290*	290*	205*	205*	-	-	-	-	2,95	290*	290*	205*	205*	-	-	-	
2 m	3,28	285*	285*	270*	270*	-	-	-	-	3,28	290*	290*	265*	265*	-	-	-	
1,5 m	3,61	275*	275*	295*	295*	285*	285*	-	-	3,61	280*	280*	290*	290*	280*	280*	-	
1 m	3,61	280*	270*	325*	315*	350*	345*	390*	395*	3,61	280*	225	325*	320*	350*	345*	390*	
0,5 m	3,64	265*	265*	355*	340*	450*	420*	590*	585*	3,64	265*	220	355*	345*	450*	435*	590*	
0 m	6,61	270*	250*	355*	360*	455*	455*	620*	600*	3,61	260*	255*	355*	290	455*	370	620*	
-0,5 m	3,54	250*	245*	345*	330*	430*	465*	595*	605*	3,54	250*	255*	345*	285	430*	355	595*	
-1 m	3,27	240*	245*	290*	290*	375*	375*	525*	525*	3,27	240*	240*	290*	290*	405*	405*	525*	
-1,5 m	2,82	230*	230*	-	-	320*	320*	455*	455*	2,82	235*	235*	-	-	320*	320*	460*	

[De gegevens in deze tabel tonen het hefvermogen volgens ISO 10567. Dit is exclusief het gewicht van de graafbak en komt overeen met 75% van de maximale statische kieplasting of 87% van het hydraulisch hefvermogen. De gegevens met * zijn niet de hydraulische grenzen van het hefvermogen.]

AFMETINGEN



A Totale lengte	3 620 / 3 620 mm	G Breedte rupsbanden	230 mm
A' Totale lengte met blad aan achterzijde	3 925 / 3 925 mm 4 205 / 4 205 mm*	H Totale bladbreedte	980 / 1 320 mm***
B Totale hoogte	2 320 / 2 330 mm**	I Totale bladhoogte	235 mm
C Totale breedte	980 / 1 320 mm***	J Bladafstand	1 120 / 1 405 mm*
D Lengte van rupsbanden op de grond	1 185 mm	K Max. hefhoogte boven de grond	255 / 360 mm*
E Lengte onderstel	1 560 mm	L Max. graafdiepte vanaf de grond	300 / 410 mm*
F Rijstrook	750 / 1 090 mm***	M Minimale bodemvrijheid onder onderframe	160 mm
		N Minimale bodemvrijheid onder bovenframe	440 mm



Configuratie met lang blad / lange arm

A Max. graafdiepte – blad geheven	2 470 / 2 760 mm	G Max. snijhoogte	3 495 / 3 710 mm
B Max. graafdiepte – blad neergelaten	2 600 / 2 880 mm 2 610 / 2 885 mm*	H Zwenkbasis giek naar links	75°
C Max. graafbereik op de grond	3 855 / 4 135 mm	I Zwenkbasis giek naar rechts	60°
D Max. graafbereik	3 910 / 4 185 mm	J Lengte arm	960 / 1 250 mm
E Max. verticale wand	1 470 / 1 660 mm	K Draaicirkel voorzijde	1 510 / 1 550 mm
F Max. loshoogte	2 565 / 2 780 mm	L Draaicirkel voorzijde met giekzwenking	850 / 875 mm
		M Draaicirkel achterzijde	1 060 / 1 130 mm

Korte arm / Lange arm

* Kort blad / Lang blad

** Canopy / Cabine

*** Ingeschoven onderstel / Uitschuifbaar onderstel

TECHNISCHE SPECIFICATIES

[GEWICHT +/- 2% (EUROPESE NORM)]

	Canopy		Cabine	
Bedrijfgewicht (rubberen rupsbanden - incl. gewicht van de bestuurder, snelkoppeling en bak)	1 880 kg	0,32 kgf/cm ²	1 970 kg	0,33 kgf/cm ²
Transportgewicht (rubberen rupsbanden - zonder snelkoppeling en bak)	1 750 kg	0,29 kgf/cm ²	1 840 kg	0,31 kgf/cm ²

[MOTOR]

Type	3TNV76-QBVA
Regelgeving	Stage V
Brandstof	Diesel
Nettovermogen	13,1 kW (bij 2 100 tpm)
Brutovermogen	13,5 kW (bij 2 100 tpm)
Verplaatsing	1,116 liter
Maximaal koppel	63,4 – 69,2 N.m (1600 +/- 100 tpm)
Koeling	Waterkoeling
Startmotor	12 V - 1,4 kW
Accu	12 V – 45 Ah
Dynamo	12 V – 40 A

[HYDRAULISCH SYSTEEM]

Maximale druk	220 bar
2 dubbele tandwielpompen	2x17,8 l/min
1 tandwielpomp	16,8 l/min
1 tandwielpomp	9,4 l/min

PTO	Gemeten gegevens bij max. motor snelheid		 Oliedebiet neemt af als de druk toeneemt
	Druk	Oliedebiet	
1	0 – 150 bar	36 – 22,5 l/min	
2	0 – 200 bar	20 – 16,6 l/min	

[PRESTATIES]

Rijsnelheid (laag / hoog)	2,4 / 4,4 km/h
Draaisnelheid	10 tpm
Graafkracht (lange arm / korte arm)	11,4 kN / 9,3 kN
Graafvermogen (Europese graafbak)	16,7 kN
Trekkraft (1 ^e versnelling/ 2 ^e versnelling)	12,9 kN / Auto kickdown
Klimgraad (klimvermogen)	30°
Geluidsemissie (2000/14/CE & 2005/88/CE)	LwA : 91 dBA / LpA : 80 dBA

[ONDERSTEL]

Aantal rupsbandlooppdelen	1
Aantal onderrollers	3
Spansysteem rupsbanden	Regelaar smering

[CAPACITEITEN]

Brandstoftank	27 liter
Koelvloeistof	4,2 liter
Motorolie	3,4 liter
Hydraulisch circuit (inclusief hydraulische tank)	34,3 liter
Hydraulische tank	19,5 liter

[ONDERHOUDSFREQUENTIE]

[Verversing motorolie en vervanging filter : **500 uur**] [Vervanging brandstoffilter : **250 uur**] [Vervanging hydraulisch oliefilter : **500 uur**]
 [Biologisch afbreekbare hydraulische olie : **1000 uur**] [Vervanging hydraulisch olietourfilter : **500 uur**] [Vervanging koelvloeistof : **2000 uur**]

UITRUSTING

[STANDAARDUITRUSTING]

PRESTATIES

3TNV76-QBVA Yanmar dieselmotor | Voldoet aan Stage V | Indirecte injectie | Indicator luchtreiniging verstopt | Waterafscheider | Lange arm (1250 mm) | Uitschuifbaar onderstel (980-1320 mm) | Auto kickdown rijmotoren | Blad met korte hefarmen (615 mm) | 3 extra hydraulische leiding met joystick bediening | 2^e rijnsnelheid | 1 led-werklamp aan de giekzijde.

COMFORT & GEBRUIKSGEMAK

Lcd bedieningsinterface | Verwarmingssysteem (cabine) | Met stof/kunstleer beklede verstelbare stoel met verstelbare middelhoge rugleuning | Verstelbare armleuningen | Schuifbaar bovenraam voor | Schuifraam rechts | Transparant dakgedeelte voor | 1 x 12V elektrische voeding + 2 x 5V USB oplaadpoorten | Bekerhouder | Afsluitbare documentenbox.

VEILIGHEID EN DUURZAAMHEID

ROPS / TOPS / FOPSI beschermingsklasse canopy & cabine | Handrails voor toegang | Oranje veiligheidsgordel | Evacuatiehamer | Steunbeugel voor brandblusser | Hoge positie giekcilinder | Hydraulische slangen door de giek geleid | 4 bevestigingspunten op het onderstel | Bescherming voor bak-, arm-, en bladcilinders.

OVERIGE

Toolkit | Smeerpomp | Blauwe snelkoppeling op accupool | Smart Assist Remote.

[OPTIONELE UITRUSTING]

PRESTATIES

Korte arm (960 mm) | Blad met lange hefarmen (891 mm) | 4^e extra proportionele en verstelbare hydraulische leiding | Toevoerleiding hydraulische snelkoppeling | 1/2 hydraulisch circuit (clamshell laadbakleiding) | Hydraulische snelkoppelingen met platte kop | 2 extra led-werklampen voorzijde | 1 extra led-werklamp achterzijde | 1 oranje knipperende opzetbare led signaallamp | Extra contragewicht (+ 50 kg) | Speciale lak.

COMFORT & GEBRUIKSGEMAK

Premium stoel | Linker- en rechterspiegels | Grote rijpedalen | Radio (AM/FM) | Smeerpompsteun.

VEILIGHEID EN DUURZAAMHEID

Bak- en armcilinderbescherming | Veiligheidskleppen voor heftoepassingen | Veiligheidsgordel sensor (visuele waarschuwing/ geluidswaarschuwing) met of zonder opzetbare groene knipperende led signaallamp | Polycarbonaat scherm voor de bestuurder (canopy) | 4 extra bevestigingspunten op het draaiframe | Diverse antidiefstalsystemen | Rijalarm.

OVERIGE

Auto-idle systeem | Verwijderbare handgrepen voor interne/externe accuscheidingsschakelaar (kunststof/staal).

[OPZETSTUKKEN]

We bieden een reeks af fabriek gemonteerde opzetstukken om de veelzijdigheid van uw minigraafmachine te maximaliseren. Yanmar biedt geselecteerde mechanische en hydraulische snelkoppelingen, Powertilt, graafbakken, greppelbakken, slootreinigingsbakken, rippers en breekhamers.



YANMAR



Yanmar Compact Equipment EMEA

NL_SV19VT_1221



www.yanmar.com

**TOGETHER
WE BUILD**

Gedrukt in Frankrijk - Materialen en specificaties kunnen zonder kennisgeving van de fabrikant worden gewijzigd - Neem voor meer informatie contact op met uw lokale Yanmar Compact Equipment EMEA-dealer.